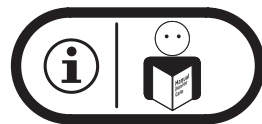
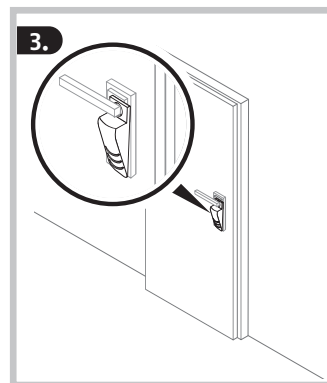
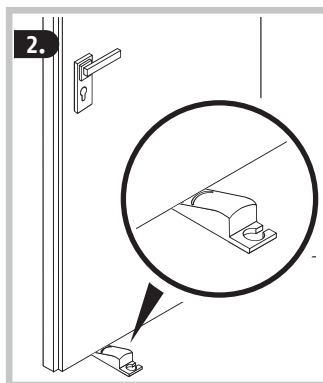
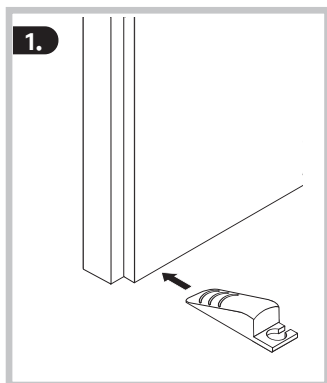


# JC6200 LUCA



Junior Care



**VORSICHT:**  
Bitte lesen Sie diese Anleitung vor der Montage und Inbetriebnahme sorgfältig durch. Bewahren Sie die Anleitung auf und weisen Sie jeden Nutzer auf die Bedienung des Produktes hin.

### Anwendung nur durch Erwachsene!

ABUS haftet nicht für Mängel und Schäden, die durch unsachgemäße Bedienung, normalen Verschleiß und Nichtbeachtung dieser Anleitung entstanden sind.

Das Produkt ersetzt keine Aufsichtspflicht. Kinder immer beaufsichtigen! Nicht als Spielzeug verwenden!



**VORSICHT!**



Hinweise zur Montage / Bedienung

Technische Änderungen vorbehalten. Für Irrtümer und Druckfehler keine Haftung.



**CAUTION:**  
Please read this guide carefully before installation and use. Keep these instructions and provide all users with instruction on how to use it.

### For use by adults only!

ABUS assumes no liability for defects or damage that has been caused by improper use, normal wear and tear or non-compliance with this operating and installation instructions document.

The product does not replace any duties of supervision. Always supervise children! Do not use as a toy!



**CAUTION!**



Further fitting / using details

Subject to technical alterations. No liability for mistakes and printing errors.



**ATTENTION:**  
Veuillez lire cette notice attentivement avant le montage et la mise en service. Conservez cette notice d'utilisation et donnez à tous les utilisateurs les instructions sur la façon de l'utiliser.

### Utilisation exclusivement réservée aux adultes !

ABUS décline toute responsabilité pour des vices et dommages résultant d'une utilisation incorrecte, de l'usure normale ou du non-respect de cette notice d'utilisation.

Le produit ne dispense pas de l'obligation de surveillance. Toujours surveiller les enfants ! À ne pas utiliser comme un jouet !



**ATTENTION !**



Instructions de montage / utilisation

Nous nous réservons le droit de toutes modifications techniques. Nous n'assumons aucune responsabilité pour des erreurs ou défauts d'impression éventuels.



**VOORZICHTIG:**  
Lees voorafgaand aan de montage en ingebruikname deze handleiding zorgvuldig door. Bewaar deze handleiding en informeer iedere gebruiker omtrent de bediening.

### Gebruik uitsluitend voor volwassenen!

ABUS is niet aansprakelijk voor gebreken en schade die zijn veroorzaakt door onjuist gebruik, normale slijtage of het niet in acht nemen van deze handleiding.

Het product vervangt geen enkele toezichtplicht. Houd altijd toezicht op kinderen! Niet gebruiken als speelgoed!



**VOORZICHTIG!**



Instructies voor de montage / bediening

Technische wijzigingen voorbehouden. Geen aansprakelijkheid voor vergissingen en drukfouten.



**ATTENZIONE:**  
Si raccomanda di leggere con attenzione le istruzioni prima di eseguire il montaggio e la messa in servizio. Conservare le istruzioni e istruire ogni utente sulle modalità di funzionamento.

### Per uso solo da persone adulte!

ABUS non è responsabile per difetti o danni causati da un utilizzo non appropriato, dal normale logoramento o dalle mancate osservanza delle presenti istruzioni.

Il prodotto non esonera dall'obbligo di supervisione. Sorvegliare sempre i bambini! Non usare come giocattolo!



**ATTENZIONE!**



Note per l'installazione / uso

Ci si riservano modifiche tecniche. Per errori e refusi di stampa non ci si assume alcuna responsabilità.



**POSIBLES DAÑOS MATERIALES:**  
Lea estas instrucciones con atención antes del montaje y de la puesta en funcionamiento. Guarde las instrucciones y enseñe a todos los usuarios cómo manejarlo.

### ¡Solo los adultos deben manejarlo!

ABUS no se hace responsable por defectos y daños ocasionados por manejo incorrecto, desgaste normal y la inobservancia de estas instrucciones.

El producto no excluye la obligación de vigilancia. ¡Prestar atención siempre a los niños! ¡No utilizar como juguete!



**¡Posibles daños materiales!**



Instrucciones de montaje / funcionamiento

Sujeto a modificaciones técnicas. No se aceptan responsabilidades por equivocaciones o errores de imprenta.

PT

**POSSÍVEIS DANOS MATERIAIS:**

Por favor leia com atenção este folheto de instruções antes da montagem e da utilização do produto. Guarde este folheto de instruções e explique a cada utilizador o seu funcionamento.

**Apenas para adultos!**

A ABUS não se responsabiliza por defeitos e danos causados por operação inadequada, desgaste normal e inobservância destas instruções.

**O produto não substitui qualquer responsabilidade de supervisão. Supervisione sempre as crianças! Não utilize como brinquedo!**

**Possíveis danos materiais!**

Indicações relativas à montagem / operação

Ressalvadas as modificações técnicas. Nenhuma responsabilidade por enganos e erros de impressão.

CZ

**POZOR:**

Před montáží a uvedením do provozu si přečtěte prosím pečlivě tento návod. Návod uschovejte a každého uživatele informujte o obsluze výrobku.

**Smí ji používat je dospělí osoby!**

Společnost ABUS neručí za závady a škody vzniklé nesprávnou obsluhou, normálním opotřebením a nerespektováním tohoto návodu.

**Výrobek nenahrazuje povinnost dozoru. Na děti je třeba vždy dávat pozor! Nepoužívat jako hračku!**

**POZOR!**

Pokyny k montáži/obsluze

Technické změny vyhrazeny. Za omyly a tiskové chyby neručíme.

DK

**ADVARSEL:**

Læs denne vejledning grundigt før montering og ibrugtagning. Opbevar vejledningen og instruer hver bruger om betjeningen.

**Må kun bruges af voksne!**

ABUS hæfter ikke for mangler eller skader, som er opstået som følge af ukorrekt anvendelse, normalt slid eller manglende overholdelse af denne vejledning.

**Produktet erstatter ikke de voksnes opsyn! Hold altid børn under opsyn! Brug ikke det som legetøj!**

**ADVARSEL!**

Bemærkning ift. montage / betjening

Ret til tekniske ændringer forbeholdes. Der hæftes ikke for trykfejl eller andre former for fejl.

SK

**POZOR:**

Před montážou a uvedením do prevádzky si prečítajte tento návod. Uschovajte si tento návod a upozornite každého používateľa na obsluhu výrobku.

**Použitie iba dospelými osobami!**

Spoločnosť ABUS neručí za nedostatky a poškodenia, ktoré vznikli neodbornou obsluhou, bežným opotrebovaním a nedodržiavaním tohto návodu.

**Výrobek nenahradza žiadnu povinnosť dozoru. Vždy dávajte na deti pozor! Nepoužívajte ako hračku!**

**POZOR!**

Pokyny k montáži/obsluhu

Technické zmeny vyhradené. Za chyby a tlačové chyby nezodpovedáme.

SE

**VARNING:**

Läs anvisningen noga före montering och första användningen. Spara anvisningen och instruera alla användare om användningen.

**Bara avsett för användning av vuxna!**

ABUS ansvarar inte för brister eller skador som beror på felanvändning, normal försilting eller att man inte följt anvisningarna i bruksanvisningen.

**Produkten fråntar dig inte skyldighe-ten att hålla uppsikt. Övervaka alltid barn! Använd det inte som leksak!**

**VARNING!**

Tips för montering / användning

Tekniska ändringar är förbehållna. För tryckfel och misstag tas inget ansvar.

HU

**VIGYÁZAT:**

Az útmutatót a szerelés és üzembe helyezés előtt gondosan olvassa el. Az útmutatót őrizze meg, és minden felhasználó figyelmét hívja fel a termék kezelésére.

**Csak felnőttek használhatják!**

Az ABUS nem vállal felelősséget az olyan hibákért és károkért, amik a szakszerűtlen kezelést, normál kopás, és jelen útmutató figyelmen kívül hagyása miatt keletkeznek.

**A termék nem helyettesít semmilyen felügyeleti kötelezettséget. Mindig figyeljen gyermekére! Ne használja játékszerként!**

**VIGYÁZAT!**

Szerelési / kezelési tudnivalók

A műszaki változtatások joga fenntartva. A tévedésekért és nyomdai hibákért nem vállalunk felelősséget.

FI

**HUOMIO:**

Lue tämä opas huolellisesti ennen asennusta ja käyttöä. Pidä nämä ohjeet ja anna kaikille käyttäjille ohjeet siitä, miten sitä käytetään.

**Käyttö on sallittu vain aikuisille!**

ABUS ei vastaa vioista eikä vaurioista, jotka johtuvat epäasianmukaisesta käytöstä, normaalisti kulumisesta tai tämän ohjeen noudattamatta jättämisestä.

**Tuote ei korvaa valvontavelvollisuutta. Valvo aina lapsia! Tuotetta ei saa käyttää leluna!**

**HUOMIO!**

Asennusohjeet

Oikeus teknisiin muutoksiin pidätetään. Virheistä ja painovirheistä ei oteta vastuuta.

RO

**PRECAUȚIE:**

Înainte de montajul și de punerea în funcțiune, vă rugăm să citiți cu atenție acest manual. Păstrați manualul și instruiți fiecare utilizator cu privire la modalitatea de operare a produsului.

**Utilizarea este permisă numai persoanelor adulte!**

ABUS nu își asumă răspunderea pentru deficiențele și prejudiciile apărute prin operarea improprie, uzura normală și nerespectarea acestui manual.

**Produsul nu înlocuiește obligația de supraveghere. Supravegheați întotdeauna copiii! Nu utilizați ca jucărie!**

**PRECAUȚIE!**

Indicații referitoare la montaj / operare

Ne rezervăm dreptul asupra modificărilor tehnice. Nu răspundem pentru greșeli și erori de tipar.

NO

**FORSIKTIGHET:**

Les nøye gjennom bruksanvisningen før du begynner med montering og bruk. Oppbevar bruksanvisningen og vis den også til andre brukere.

**Brukes kun av voksne!**

ABUS skal ikke holdes ansvarlig for mangler eller skader forårsaket av feilaktig bruk, normal slitasje eller manglende overholdelse av denne bruksanvisningen.

**Produktet erstatter ikke noen tilsynsplikt. Barn skal alltid være under oppsyn! Bruk aldri som leketøy!**

**FORSIKTIGHET!**

Tips til montering / betjening

Tekniske endringer forbeholdes. Vi tar ikke ansvar for feil og trykkfeil.

PL

**OSTROŻNIE:**

Przed montażem i uruchomieniem przeczytaj uważnie tę instrukcję. Zachowaj instrukcję i poinformuj każdego użytkownika w zakresie obsługi produktu.

**Do użytku tylko przez osoby dorosłe!**

Firma ABUS nie ponosi odpowiedzialności za wady i uszkodzenia spowodowane przez nieprawidłową obsługę, normalne zużycie eksploatacyjne i nieprzestrzeżenie niniejszej instrukcji.

**Produkt nie zastępuje obowiązku nadzoru. Zawsze pilnuj dzieci! Nie używaj jako zabawki!**

**OSTROŻNIE!**

Uwagi dotyczące montażu i obsługi

Zastrzegamy sobie prawo do zmian technicznych. Pomyłki i błędy drukarskie nie są objęte odpowiedzialnością.

DE

August Bremicker Söhne KG  
Altenhofer Weg 25  
D 58300 Wetter  
Tel.: +49 23 35 63 40  
info@abus.de

CH

ABUS Schweiz AG  
Oberneuhofstrasse 3  
6340 Baar  
Tel.: +41 41 760 86 66  
info@abus.ch

AT

ABUS Austria GmbH  
IZ-NÖ Süd, Straße 7  
Objekt 58 D, 1. OG, Top 4  
2355 Wiener Neudorf  
Tel.: +43 223 66 60 630  
info@abus.at

FR

ABUS France S.A.S.  
15, voie de la Gravière  
94290 Villeneuve le Roi  
Tel.: +33 (0)1 49 61 67 67  
contact@abus-france.fr

BE

ABUS Belgium  
Herkenrodesingel 4A  
3500 Hasselt  
Tel.: +32 11 71 61 02  
ABE@abus.be

GB

ABUS UK  
Unit 8 Third Way Corner  
Avonmouth  
Bristol BS11 9HL  
Tel.: +44 117 204 70 00  
info@abus-uk.com

IT

ABUS Italia s.r.l. unipersonale  
Via Ugo la Malfa 10  
40026 Imola  
Tel.: +39 05 42 347 20  
abusitalia@abus.it

CZ

ABUS Czech s.r.o.  
Sportovní 457  
252 42 Vestec  
Tel.: +420 315 559 344  
abus@abus.cz

SK

ABUS SLOVAKIA, s.r.o.  
Šúrska 136  
900 01 Modra  
tel. +421 905 343 478  
abus@abus.sk

DK

ABUS Nordic A/S  
Egeskovvej 15A  
8700 Horsens  
Tel.: +45 70 22 26 05  
mekanisk@abus-nordic.com

HU

ABUS Hungária Kft.  
Lomb u. 31/b.  
1139 Budapest  
Tel.: +36 1 412 16 46  
info@abus.hu

SE

ABUS Nordic A/S  
Kompanigatan 1-2  
55305 Jönköping  
Tel.: +46 36 361 488  
mekanisk@abus-nordic.com

FI

PL

ABUS Polska Sp. z o.o.  
ul. Poznańska 728  
05-860 Świącice  
Tel.: +48 22 751 84 19  
info@abus.pl



www.abus.com

Made in PRC

®ABUS  
D 58292 Wetter | Germany